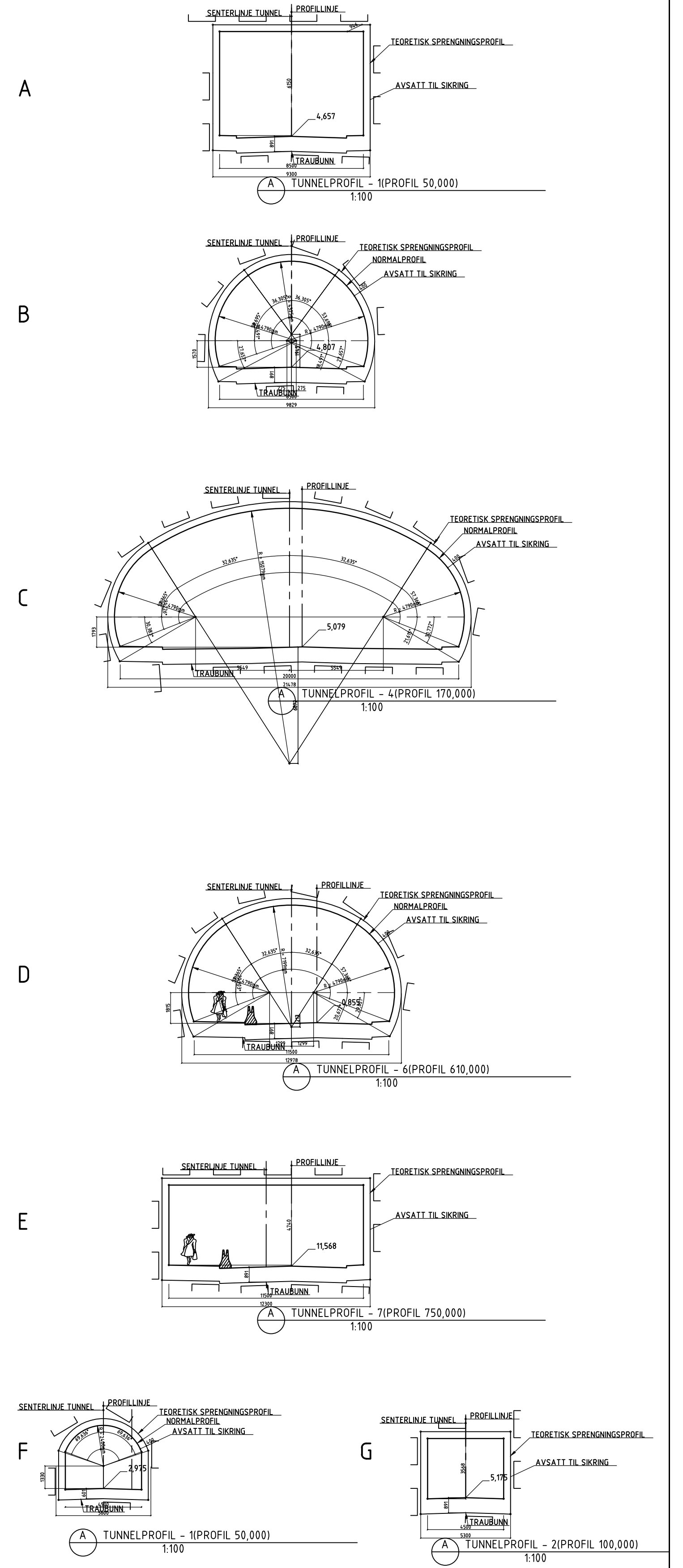
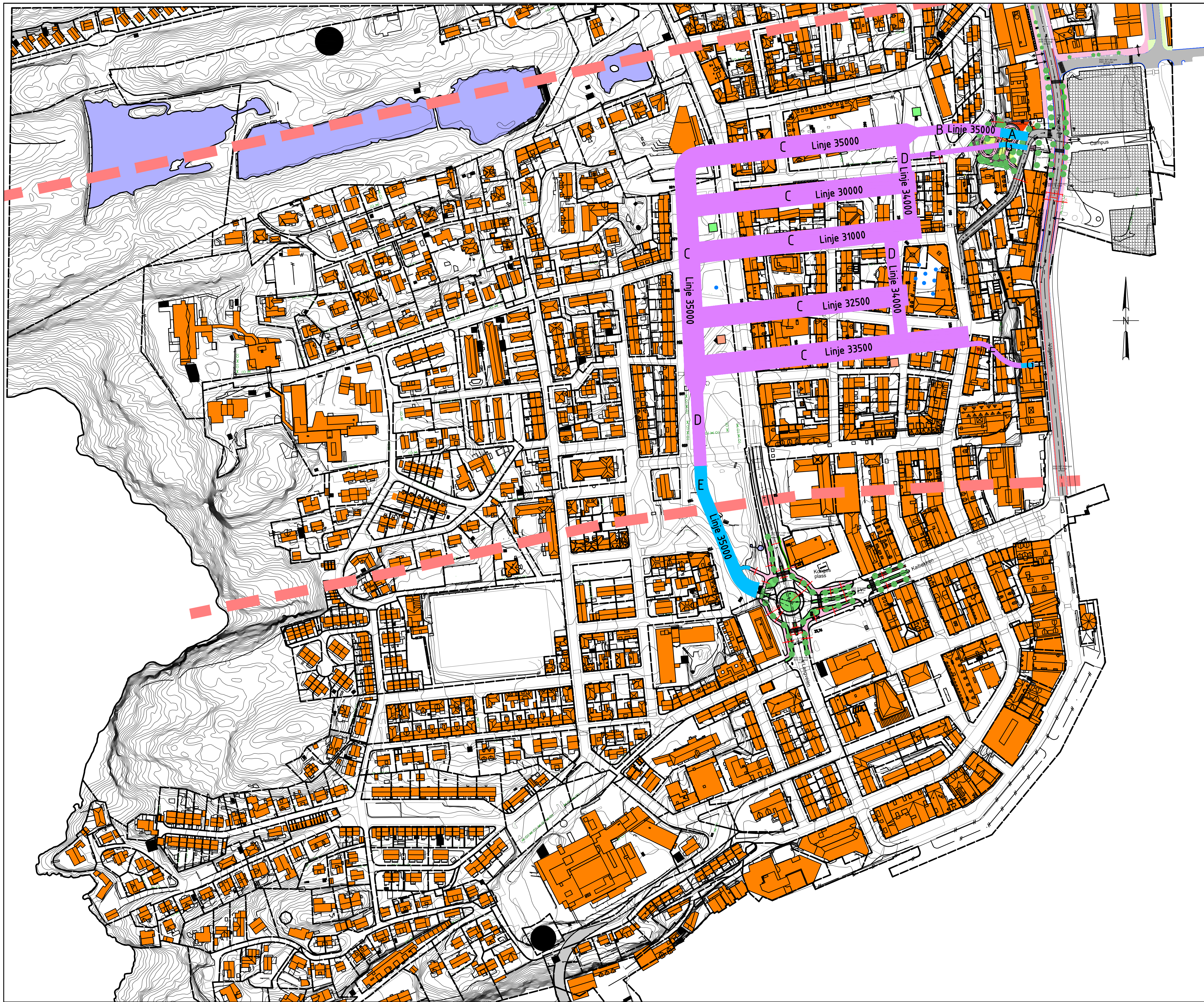


Snitt A-A

Snitt B-B

TEGNFORKLARING

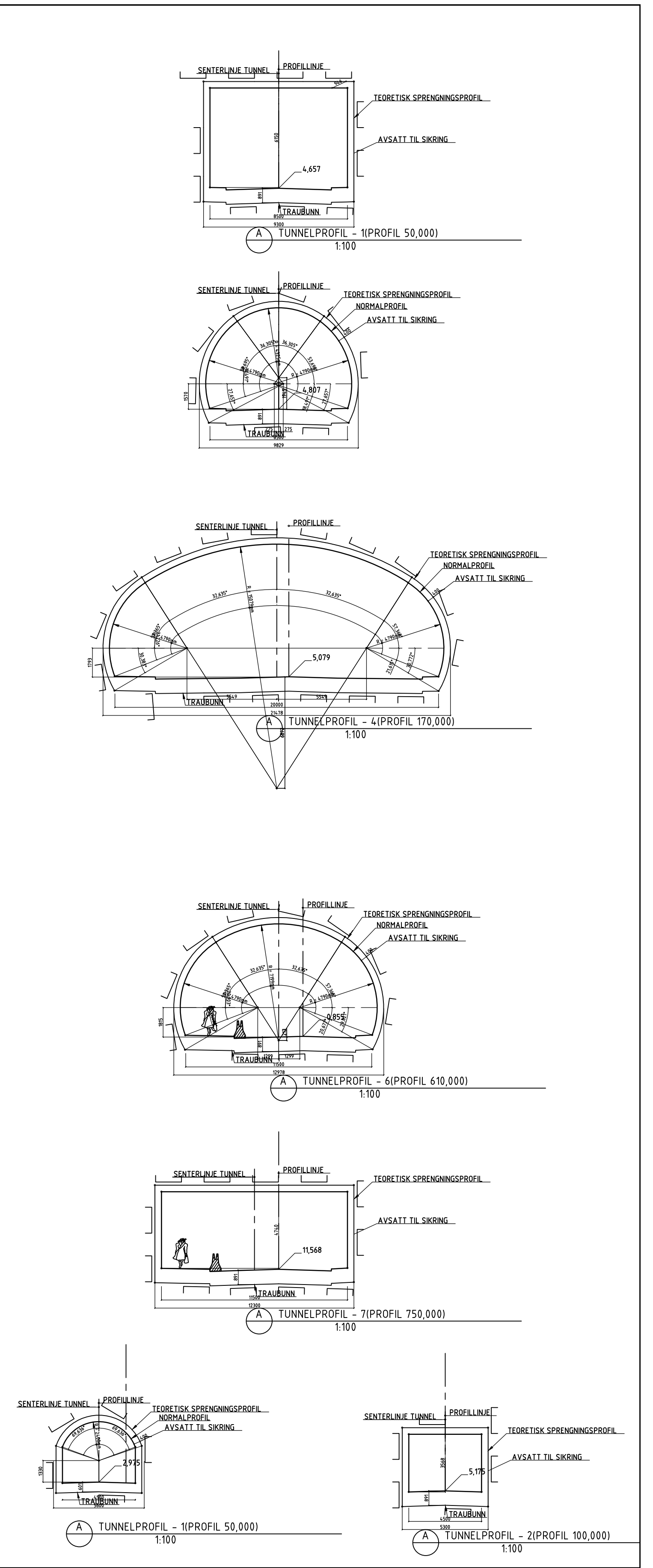
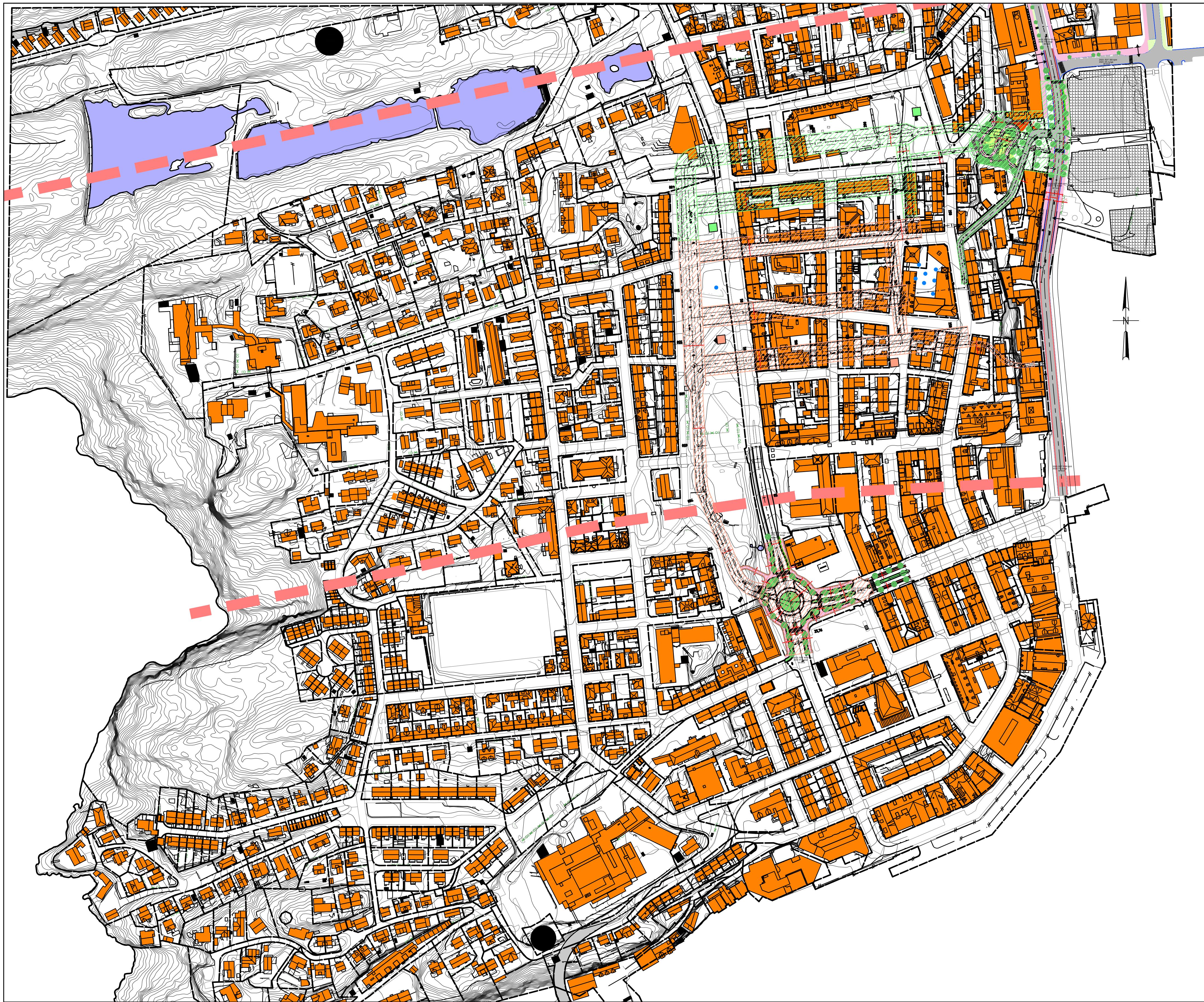
Revisjon	Revisjonen gjelder	Utarb	Kontr	Godkjent	Rev. dato
		Arktivref.			
		Tegningsdato	10.10.2024		
		Bestiller	Kristansund kommune		
		Produsert for	Kristansund kommune		
		Produsert av	ADINSIA AFERY		
		Prosjektnummer	-		
		Prosjektfasennummer	-		
		Arkivreferanse	-		
		Målestokk A1-format	-		
		Koordinatsystem	-		
Utarbeidet av	Kontrollert av	Godkjent av	Konsulentarkiv	Tegningsnummer / revisjonsbokstav	
EV	TFJ	EK	-	T101	-



TEGNFORKLARING

- Svakhetszone
- Fjelltunnel
- Betongtunnel
- Eksisterende brønner

Revisjon	Revisjonen gjelder	Utarb	Kontr	Godkjent	Rev. dato
		Arktivref.			
		Tegningsdato	10.10.2024		
		Bestiller	Kristiansund kommune		
		Produsert for	Kristiansund kommune		
		Produsert av	ADINSIA AFERY		
		Prosjektnummer	-		
		Prosjektfasennummer	-		
		Arkivreferanse	-		
		Målestokk A1-format	1:1000		
		Koordinatsystem	-		
Utarbeidet av	Kontrollert av	Godkjent av	Konsulentarkiv	Tegningsnummer / revisjonsbokstav	B101 -
EV	TFJ	EK	-		



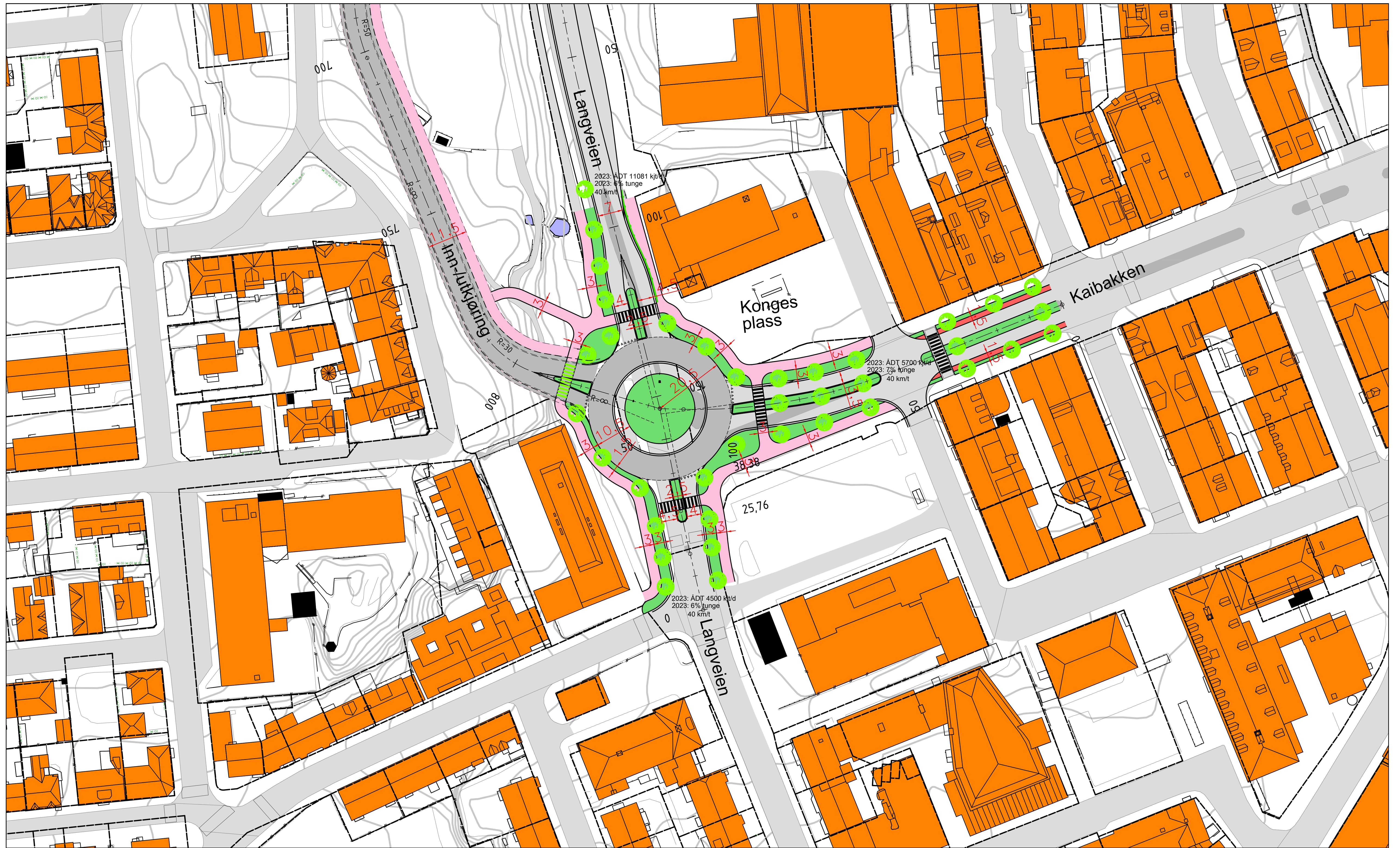
TEGNFORKLARING


- Svakhetszone
- Fase 1
- Fase 2
- Trappetårn, fase 1
- Trappetårn, fase 2
- Eksisterende brønner

Revisjon	Revisjonen gjelder	Utarb	Kontr	Godkjent
		Arktivref.		Rev. dato
Kristiansund kommune Plantegning Byggefaser Konsept		Tegningsdato	10.10.2024	
		Bestiller	Kristiansund kommune	
		Produsert for	Kristiansund kommune	
		Produsert av	ADINSIA AFERY	
		Prosjektnummer	-	
		Prosjektfasennummer	-	
		Arkivreferanse	-	
		Målestokk A1-format	1:1000	
		Koordinatsystem	-	
Utarbeidet av	Kontrollert av	Godkjent av	Konsulentarkiv	Tegningsnummer / revisjonsbokstav
EV	TFJ	EK	-	B102 -

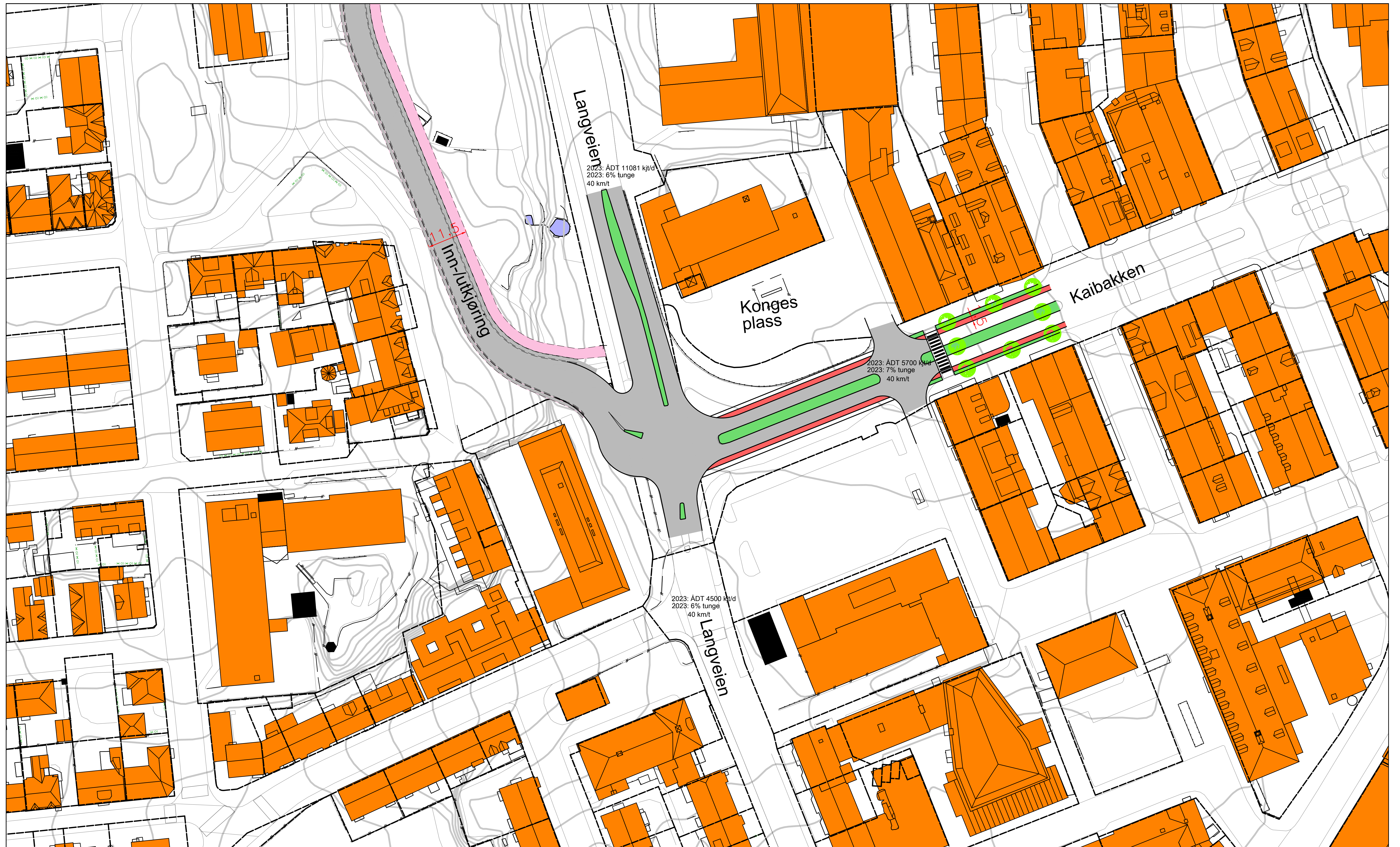



Revisjon	Revisjonen gjelder	Utarb.	Kontr.	Godkjent	Rev. dato
		Arktivref.			
		Tegningsdato	10.10.2024		
		Bestiller	Kristiansund kommune		
		Produsert for	Kristiansund kommune		
		Produsert av	ADINSIA AFRY		
		Prosjektnummer	-		
		Prosjektfasennummer	-		
		Arkivreferanse	-		
		Målestokk A1-format	1:500		
		Koordinatsystem	-		
Utarbeidet av	Kontrollert av	Godkjent av	Konsulentarkiv		
EV	TFJ	EK	-		
		Tegningsnummer / revisjonsbokstav	C101		-



Revisjon	Revisjonen gjelder	Utarb.	Kontr.	Godkjent	Rev. dato
		Arktivref.			
		Tegningsdato	10.10.2024		
		Bestiller	Kristiansund kommune		
		Produsert for	Kristiansund kommune		
		Produsert av	ADIVINSIA AFERY		
		Prosjektnummer	-		
		Prosjektfasennummer	-		
		Arkivreferanse	-		
		Målestokk A1-format	1:500		
		Koordinatsystem	-		
Utarbeidet av	Kontrollert av	Godkjent av	Konsulentarkiv		Tegningsnummer / revisjonsbokstav
EV	TFJ	EK	-		C102 -

Kristiansund kommune
Plantegning
 Kongens plass - alternativ 1
 Konsept

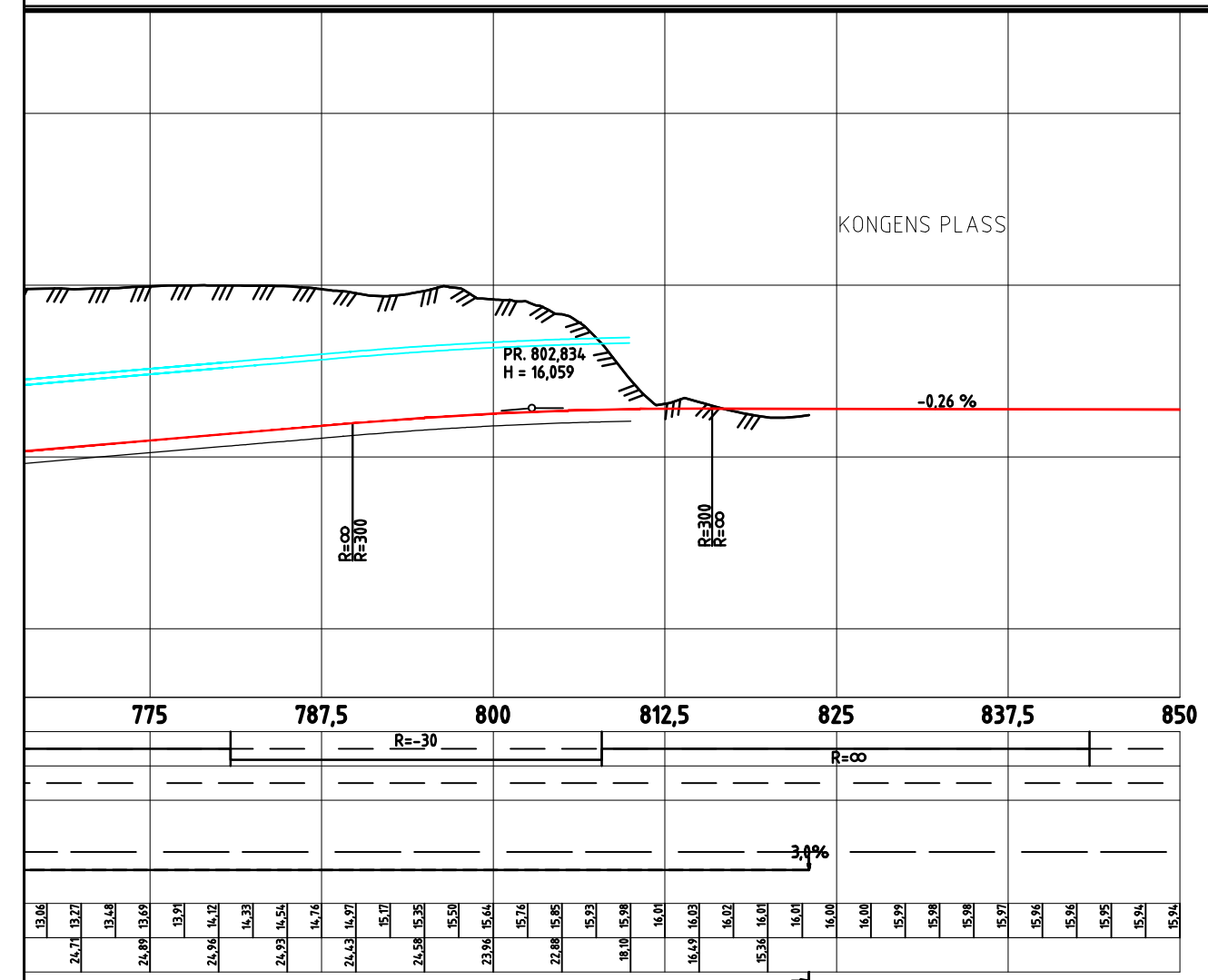
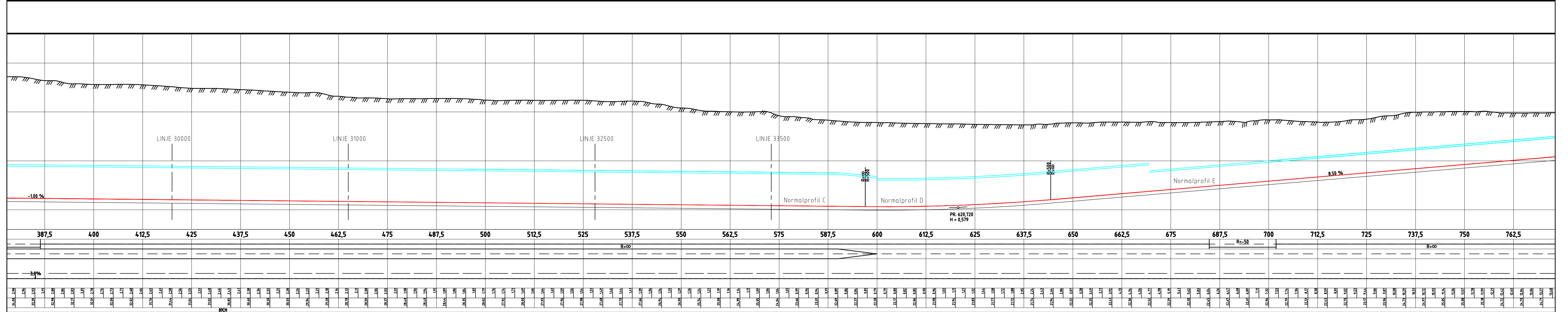
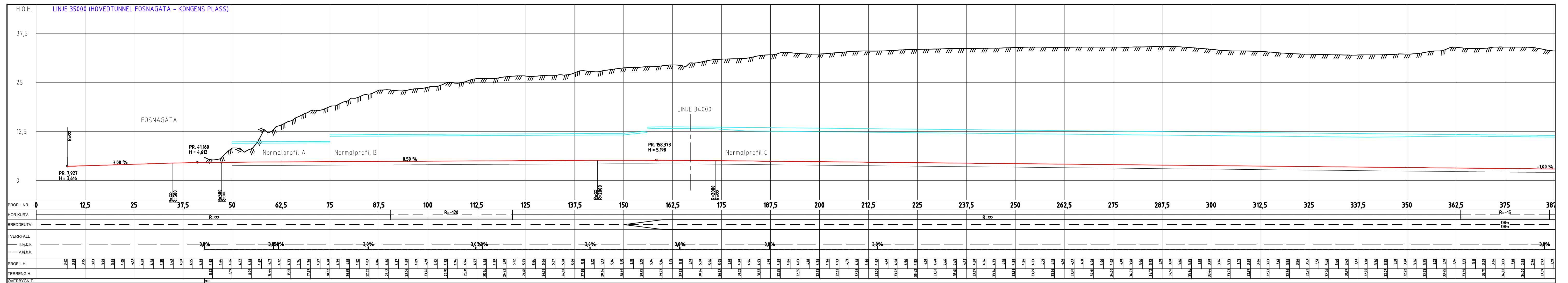


Revisjon	Revisjonen gjelder	Utarb.	Kontr.	Godkjent	Rev. dato
		Arktivref.			
		Tegningsdato	10.10.2024		
 Kristiansund kommune Plantegning Konges plass - alternativ 2 Konsept		Bestiller	Kristiansund kommune		
		Produsert for	Kristiansund kommune		
		Produsert av	ADIVINSIA	AFERY	
		Prosjektnummer	-		
		Prosjektfasennummer	-		
		Arkivreferanse	-		
		Målestokk A1-format	1:500		
		Koordinatsystem	-		
Utarbeidet av	Kontrollert av	Godkjent av	Konsulentarkiv	Tegningsnummer / revisjonsbokstav	
EV	TFJ	EK	-	C103	-



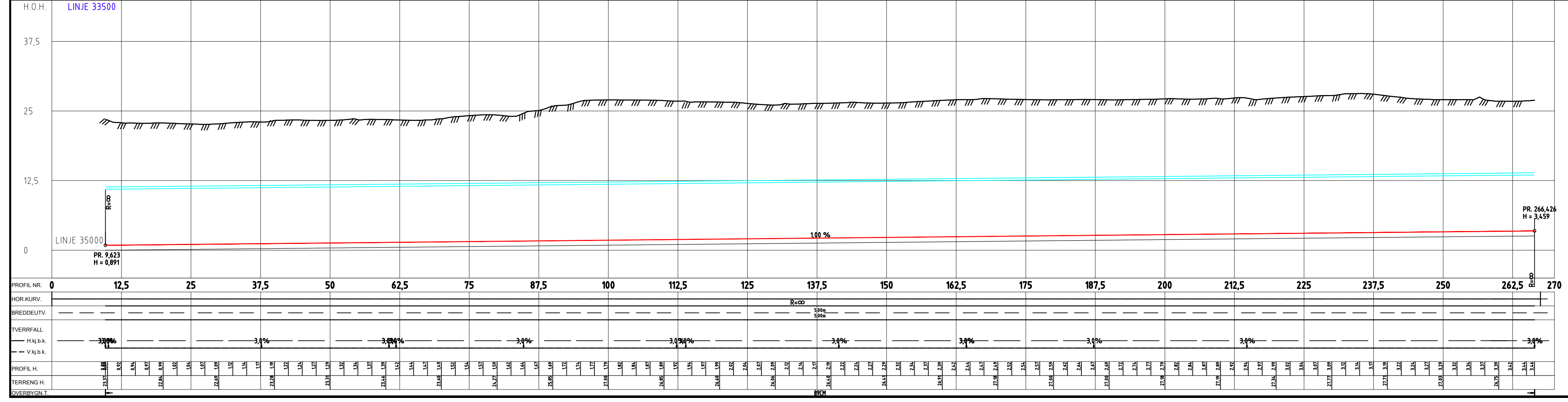
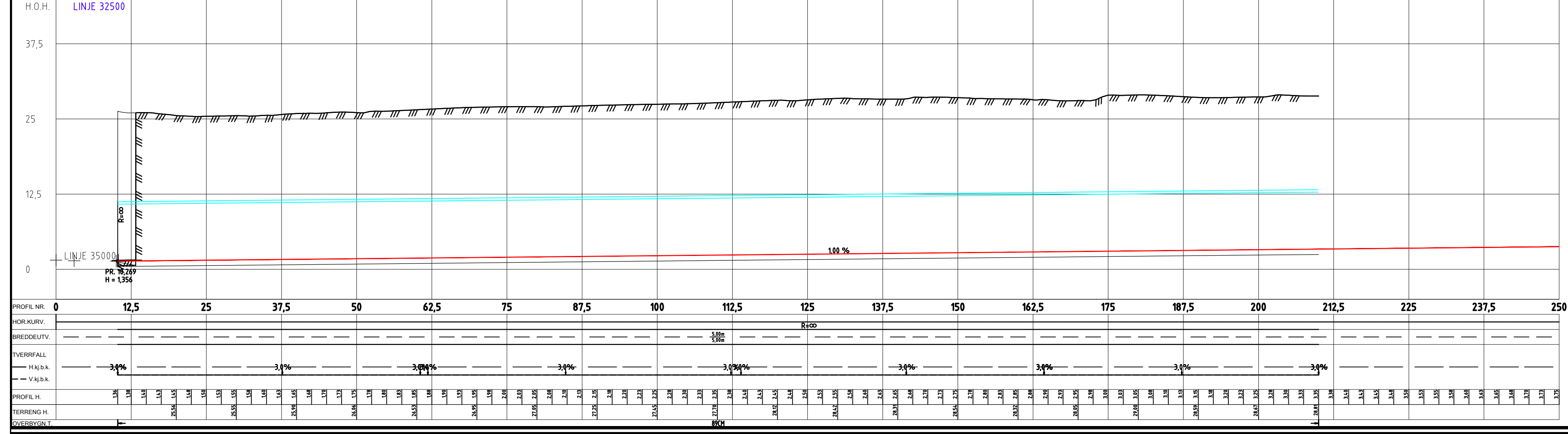
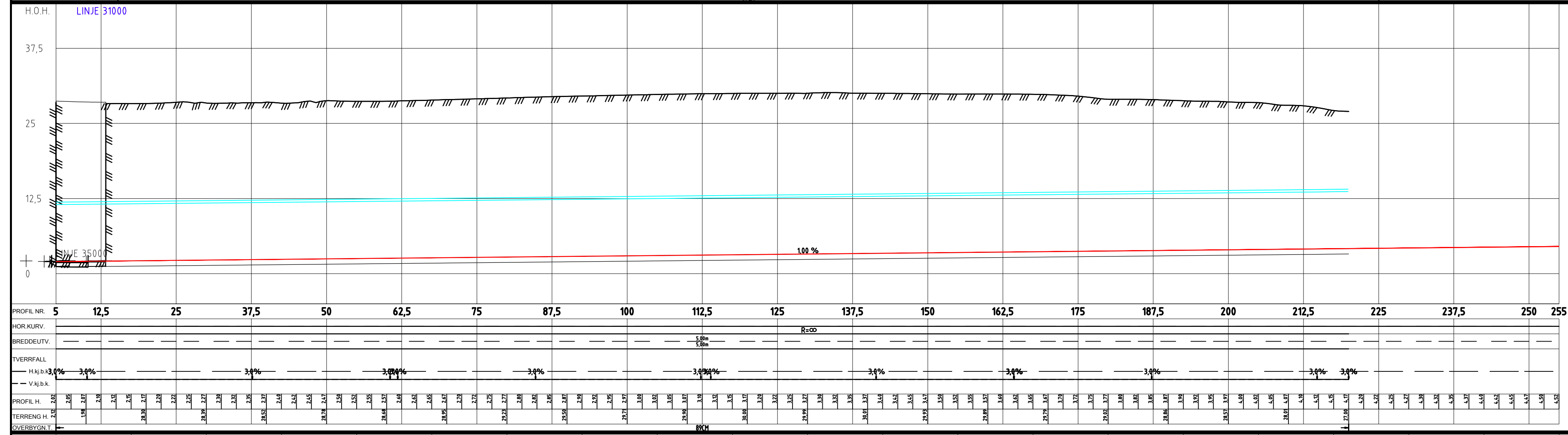
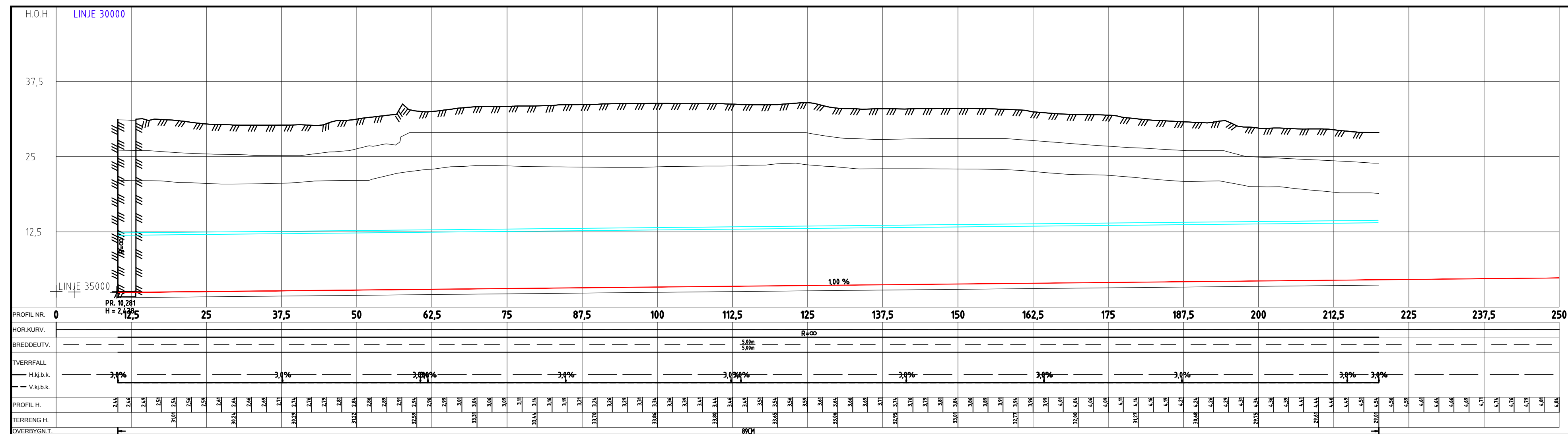
Revisjon	Revisjonen gjelder	Utarb.	Kontr.	Godkjent	Rev. dato
		Arktivref.			
		Tegningsdato	10.10.2024		
		Bestiller	Kristiansund kommune		
		Produsert for	Kristiansund kommune		
		Produsert av	ADINSIA AFERY		
		Prosjektnummer	-		
		Prosjektfasennummer	-		
		Arkivreferanse	-		
		Målestokk A1-format	1:500		
		Koordinatsystem	-		
Utarbeidet av	Kontrollert av	Godkjent av	Konsulentarkiv	Tegningsnummer / revisjonsbokstav	
EV	TFJ	EK	-	C104	-

Kristiansund kommune
Plantegning
 Konges plass - alternativ 3
 Konsept



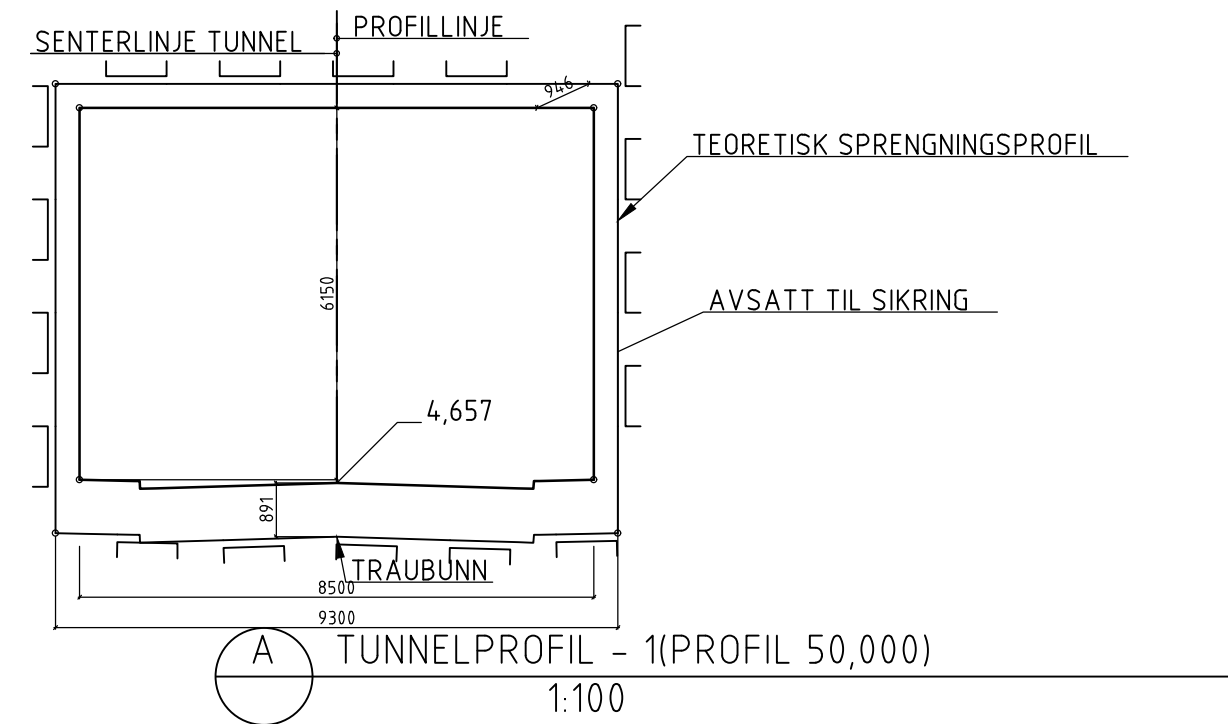
Revisjon	Revisjonen gjelder	Utlarb	Kontr	Godkjent	Rev. dato
		Arkivref.			
		Tegningsdato	10.10.2024		
		Bestiller	Kristiansund kommune		
		Prosjektfor	Kristiansund kommune		
		Prosjektfor	ADINSIA AFRY		
		Prosjektnummer	-		
		Prosjektfasennummer	-		
		Arkivreferanse	-		
		Målestokk A1-format	1:500		
		Koordinatsystem	-		
Utarbeidet av	Kontrollert av	Godkjent av	Konsulentarkiv		
EV	TFJ	EK	-		
			Tegningsnummer / revisjonsbøksstav	D101	-

Kristiansund kommune
Plantegning
Lengdeprofil linje 35000
Konsept

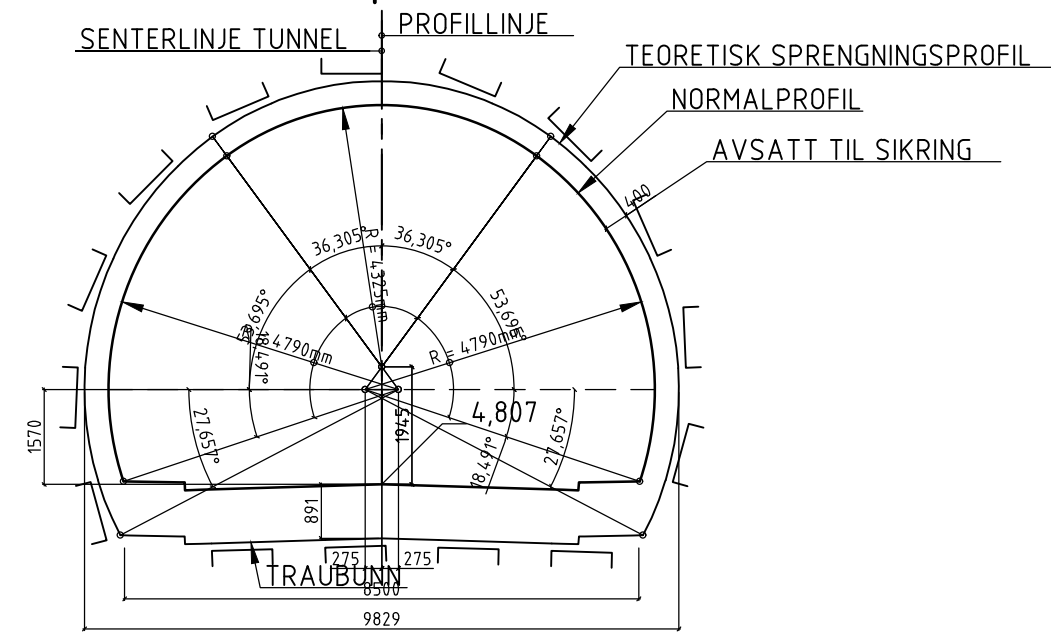


Revisjon	Revisjonen gjelder	Utørb	Kontr	Godkjent	Rev. dato
		Arktivref.			
		Tegningsdato	10.10.2024		
		Bestiller	Kristiansund kommune		
		Produsert for	Kristiansund kommune		
		Produsert av	ADINSIA AFERY		
		Prosjektnummer	-		
		Prosjektfasennummer	-		
		Arkivreferanse	-		
		Målestokk A1-format	1:500		
		Koordinatsystem	-		
Utarbeidet av	Kontrollert av	Godkjent av	Konsulentarkiv		
EV	TFJ	EK	-		
			Tegningsnummer / revisjonsbøksnavn	D102 -	

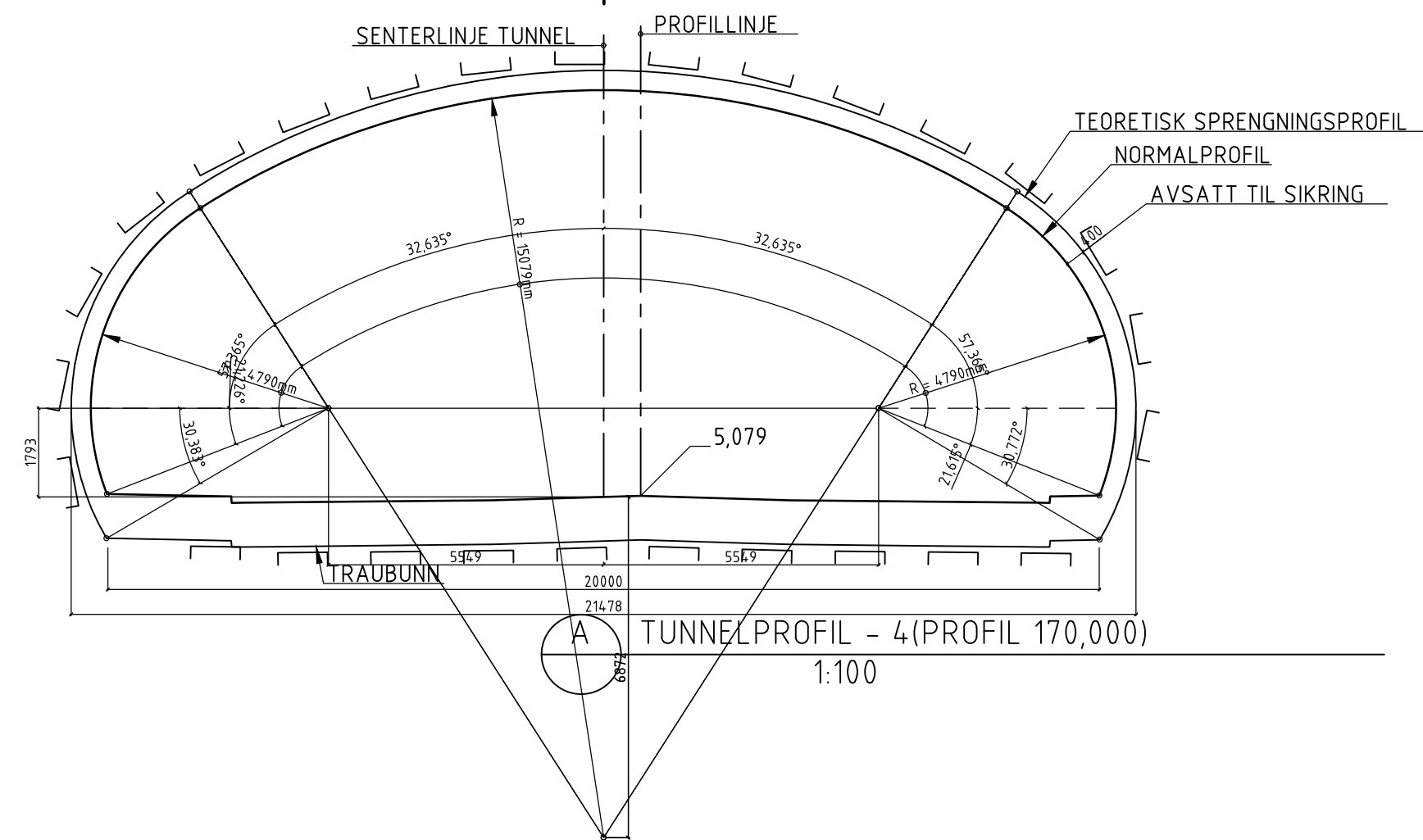
Normalprofil A



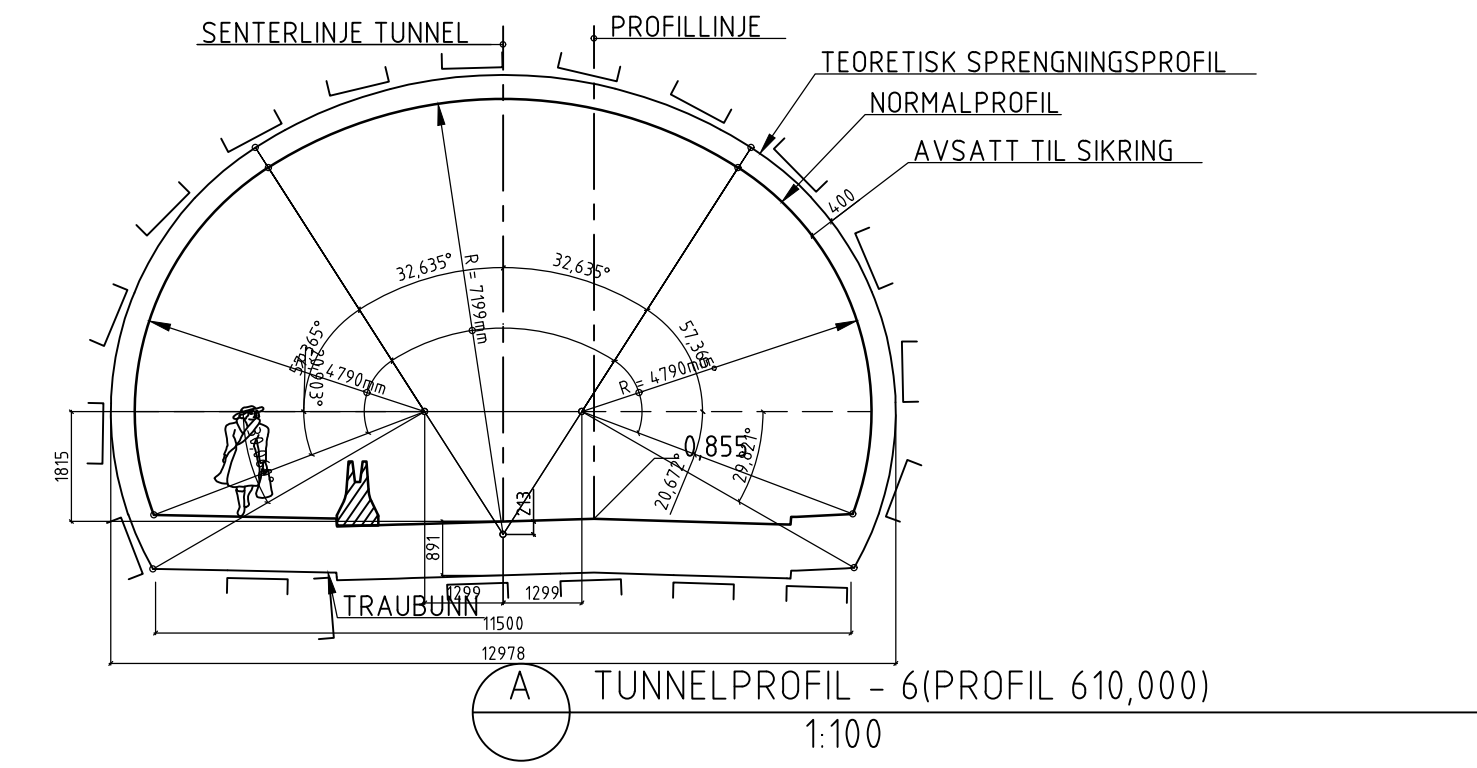
Normalprofil B



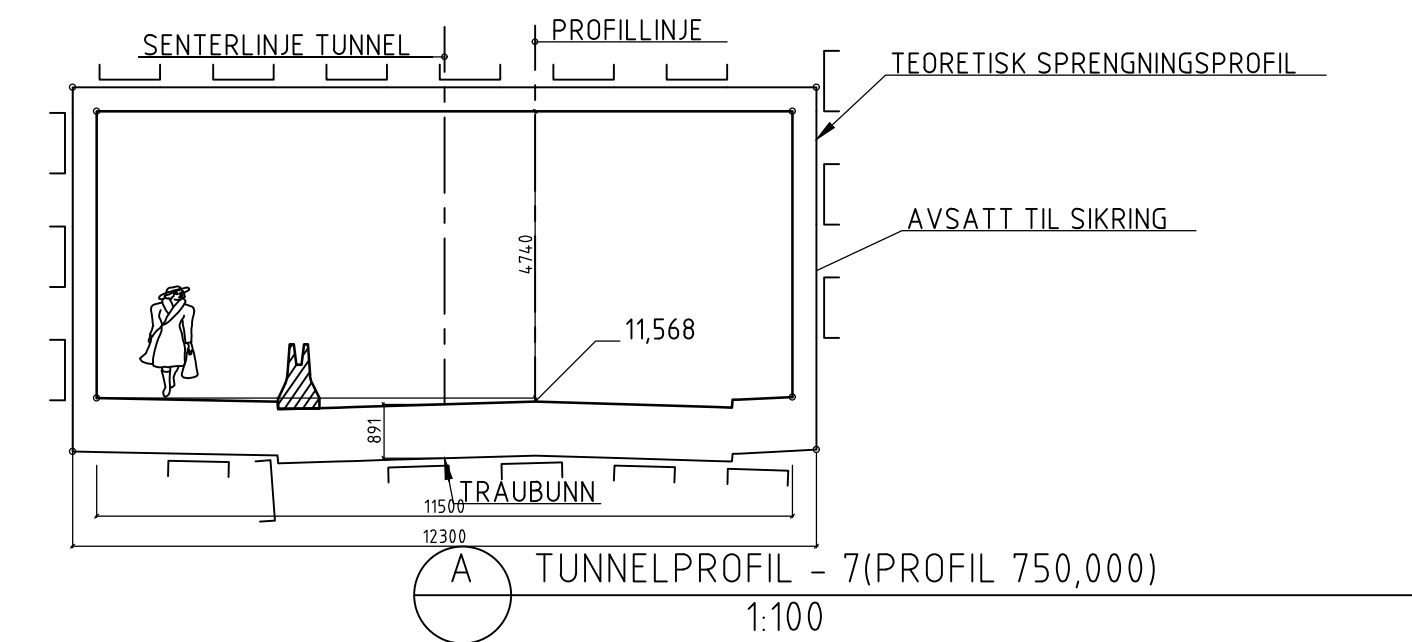
Normalprofil C



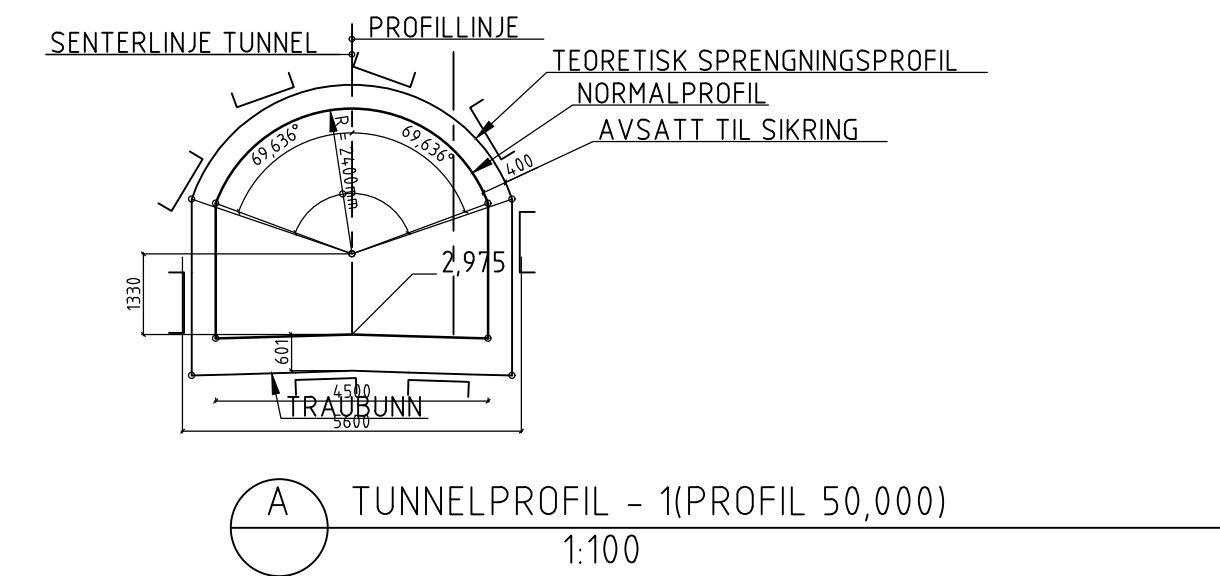
Normalprofil D



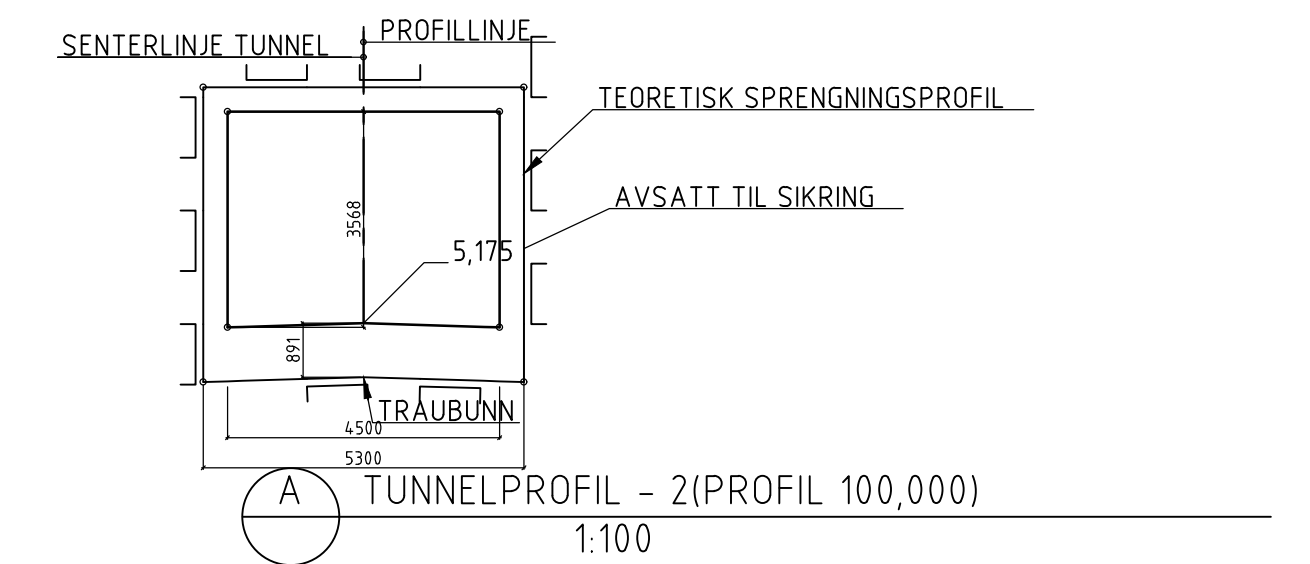
Normalprofil E



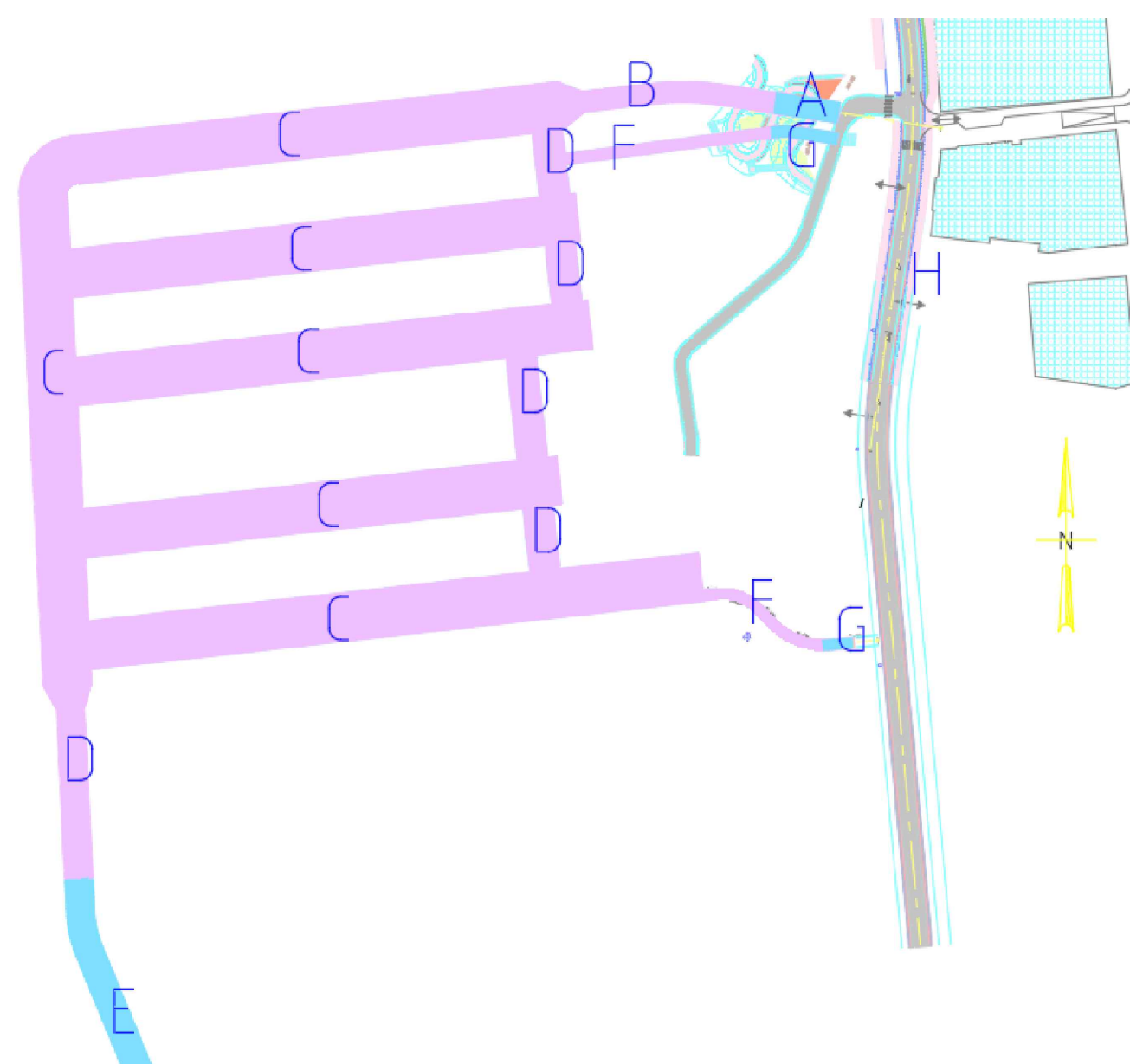
Normalprofil F



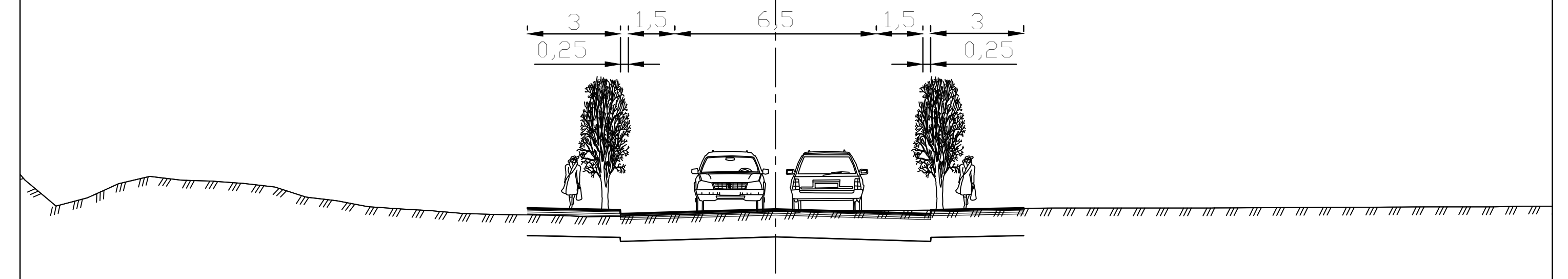
Normalprofil G



Planutsnitt



Normalprofil H



Revisjon	Revisjonen gjelder	Utarb	Kontr	Godkjent	Rev. dato
		Arkivref.			
		Tegningsdato	10.10.2024		
		Bestiller	Kristiansund kommune		
		Produsert for	Kristiansund kommune		
		Produsert av	ADINSIA AFERY		
		Prosjektnummer	-		
		Prosjektfasennummer	-		
		Arkivreferanse	-		
		Målestokk A1-format	var		
		Koordinatsystem	-		
Utarbeidet av	Kontrollert av	Godkjent av	Konsulentarkiv	Tegningsnummer / revisjonsbokstav	F101 -
EV	TFJ	EK	-		